

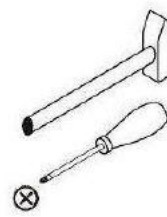
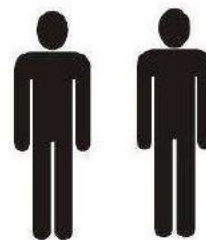
Wskazówki dotyczące pielęgnacji!!!

Proszę czyścić tylko miękką,  
suchą lub lekko wilgotną  
szmatką do kurzu.  
Nie używać żadnych środków chemicznych!

Cleaning advise!!!  
To clean please use only soft, dry or humid cloth.  
Do not use any chemicals!



40 min.



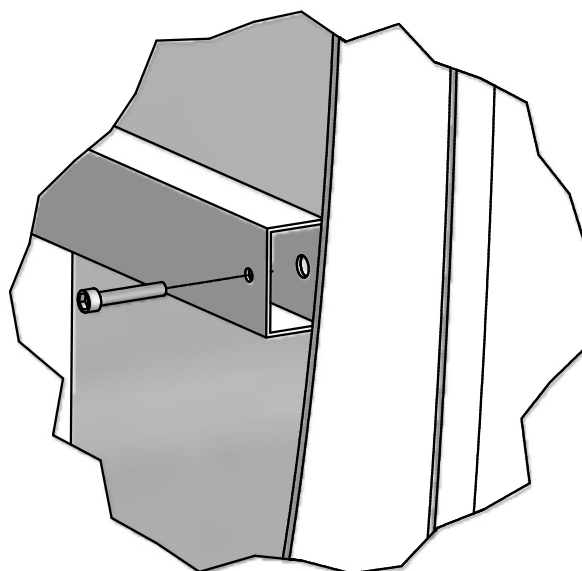
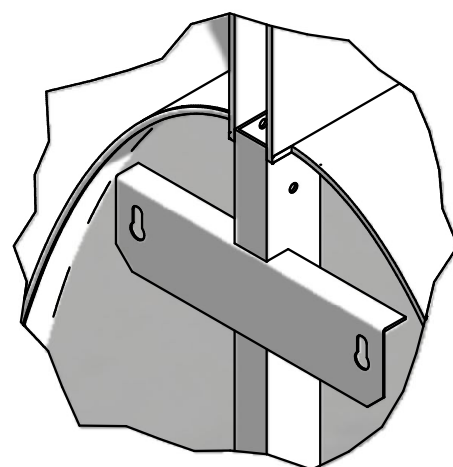
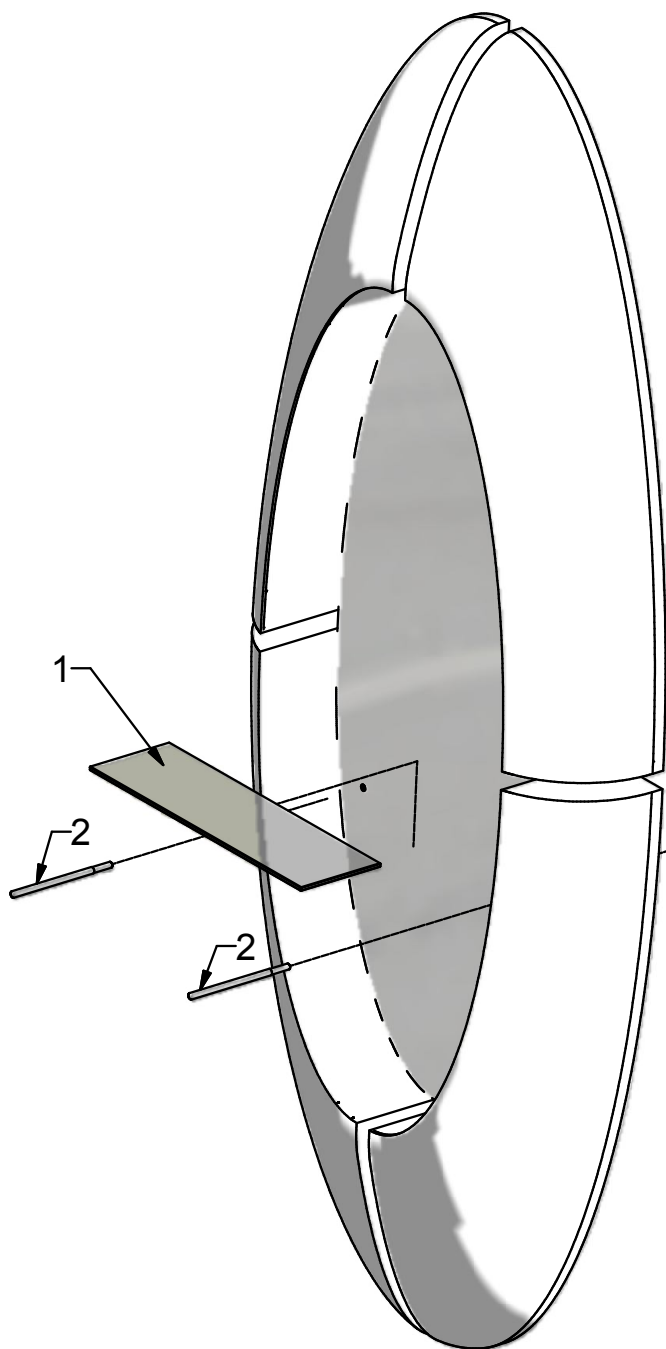


Kołek rozporowy  
z hakiem - 2 szt.

I - ZAMOCOWAĆ WSPORNIKI PÓŁEK

II - ZAWIESIĆ KONSOLETĘ

III - NAŁOŻYĆ PÓŁKĘ



Lista części

POZYCJA	ILOŚĆ	NUMER CZĘŚCI
1	1	PÓŁKA 500x150x6 [mm]
2	2	WSPORNIK PÓŁKI
3	2	ŚRUBA M6x30

**UWAGA !!!**  
PROSZĘ OSTROŻNIE WIESZAĆ KONSOLETĘ NA ŚCIANIE