



KARTA GWARANCYJNA

NAZWA I TYP WYROBU:	ZNAK KJ:
DATA I TYP PRODUKCJI:	

PIECZĘĆ FIRMOWA SPRZEDAWCY:	ZAPOZNAŁEM SIĘ I AKCEPTUJĘ WARUNKI NINIEJSZEJ UMOWY podpis Klienta
--------------------------------------	---



REJESTRACJA NAPRAW

	Data przyjęcia	Data zwrotu	Opis naprawy	Pieczeńć i podpis serwisu
1				
2				
3				

1. Gwarantuje się sprawne działanie wyrobu, zgodnie z warunkami techniczno- eksploatacyjnymi.
2. Obowiązki gwaranta wynikające z niniejszej gwarancji wykonywać będzie autoryzowany przedstawiciel za pośrednictwem Sprzedawcy.
3. Serwis gwarancyjny będzie świadczony jedynie po przedstawieniu Sprzedawcy niniejszej Karty Gwarancyjnej poprawnie wypełnionej wraz z ważnym dowodem zakupu oraz wyrobem przedstawionym do reklamacji.
4. Gwarancja przewiduje bezpłatne części zamienne w okresie 2 lat od daty zakupu.
5. Gwarancja objęte są usterki wyrobu spowodowane wadliwymi częściami i/lub defektami produkcyjnymi.
6. Gwarancją nie objęte są: a.) naturalne zużycie elementów wyrobu lub całego wyrobu; b) wadliwe działanie lub uszkodzenie spowodowane niewłaściwym użytkowaniem lub nadużywaniem wyrobu, niedbałością Klienta lub stosowaniem produktu niezgodnie z przeznaczeniem albo przepisami bezpieczeństwa; c) mechaniczne uszkodzenia wyrobu i wywołane nimi w240dy (nie dotyczy przewozu wykonywanego przez producenta); d) wyroby przerobione lub w inny sposób zmienione przez osoby nieuprawnione.
7. Ochrona gwarancyjna nie będzie udzielona, jeżeli w Karcie Gwarancyjnej występują jakiegokolwiek zmiany, wytarcia, wymazania lub tym podobne.
8. Warunkiem udzielenia reklamacji będzie dostarczenie reklamowanego wyrobu bezpośrednio do Sprzedawcy. Wszelkie koszty związane zapewnienie bezpiecznego opakowanie, ubezpieczeniem na czas transportu, także innym ryzykiem z tym związanym poniesie Klient.
9. Usterki ujawnione w okresie gwarancji będą usunięte w terminie nie dłuższym niż 14 dni roboczych od daty zgłoszenia reklamacji Sprzedawcy.
10. W przypadku gdy usunięcie wady nie jest możliwe lub wiązałoby się z nadmiernymi kosztami, Producent będzie mógł wymienić wyrób inny o tej samej wartości.
11. Autoryzowany przedstawiciel Producenta oraz Producent lub Sprzedawca nie będą ponosili odpowiedzialności za serwis gwarancyjny jeżeli naprawy nie mogą być wykonane z powodu restrykcji transportowo- eksportowych na części zamienne lub innych przepisów czy też nieprzewidzianych okoliczności o tej samej wartości.
12. Wszelkie wadliwe wyroby lub części, które zostaną wymienione staną się własnością Producenta.
13. Uprawnienia z tytułu gwarancji nie obejmują prawa Klienta do domagania się zwrotu do utraconych zysków i wyrównania ewentualnej szkody w związku z awarią produktu, poza uprawnieniami wynikającymi z niniejszej gwarancji.
14. Myjnie fryzjerskie podlegają naprawom gwarancyjnym tylko w wypadku podłączenia ich przez zakład hydrauliczny posiadający uprawnienia.



Panda Trzebnica Sp. z o. o.

ul. Piwniczna 12

55-100 Trzebnica

tel. 071/312 08 92

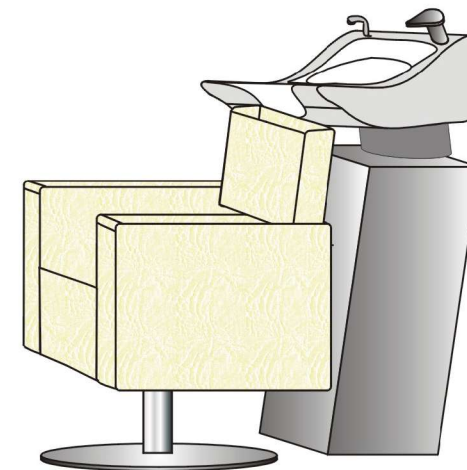
fax 071/387 24 84

e-mail: office@panda.trzebnica.pl



INSTRUKCJA UŻYTKOWANIA

Myjnia KUBIK indeks: 94K.301.UCG.BF



DANE TECHNICZNE

- wysokość całkowita: 1100 mm
- szerokość całkowita: 635 mm
- głębokość całkowita: 1100 mm
- max obciążenie: 90 kg.
- waga myjni: 48.kg.

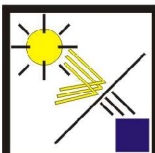


OPIS OGÓLNY WYROBU

Myjnia jest przeznaczona do użytkowania jako stanowisko fryzjerskie. Może być wykorzystywana do aranżacji nowoczesnych wnętrz salonów fryzjerskich. Odpowiednio zaprojektowane kształty, dobrane proporcje, bezpieczne materiały takie jak ceramiczna umywalka, ekologiczne materiały obiciowe, konstrukcja metalowa pozwoliły wykreować nowoczesną myjnię o prostych, zdecydowanych liniach i kształtach.

Myjnia składa się z dwóch podzespołów: fotela do myjni oraz stojaka z baterią oraz umywalką. Myjnia posiada regulację umywalki.

W procesie produkcji uwzględniono wytyczne wg. normy zakładowej: NZ 0001:2005- Kryteria oceny jakości wyrobów. Wymiary funkcjonalne. Wymagania bezpieczeństwa. Wymagania stateczności.

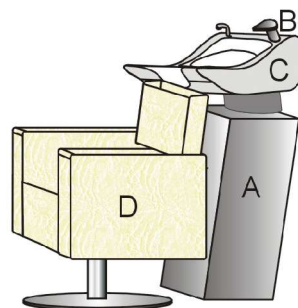


EKSPLOATACJA

1. Wyrób należy chronić przed bezpośrednim działaniem promieni słonecznych
2. Nie należy umieszczać go bezpośrednio przy grzejniku, innym źródle ciepła (min. odległość 30 cm).
3. Wyrób należy chronić przed zawilgoceniem, zabrudzeniem, silnymi środkami chemicznymi (zwłaszcza farbami fryzjerskimi, rozjaśniaczami typu: aceton, estry, węglowodory chlorowane, itp.)
Środki te mogą spowodować trwałe uszkodzenie powłoki ochronnej elementów wyrobu.
3. Przynajmniej raz w tygodniu wyrób odkurzyć i sprawdzić miejsca połączeń i stabilność konstrukcji.
W przypadku zabrudzenia stosować należy preparaty do czyszczenia materiałów obciowych.
4. **Nie należy stawać ani wieszać się na wyrobie, ponieważ grozi to jego uszkodzeniem.**

1 ELEMENTY WYROBU

A X 1 szt.	Stojak myjni
B X 1 szt.	Bateria fryzjerska
C X 1 szt.	Umywka ceramiczna
D X 1 szt.	Fotel do myjni z podstawą



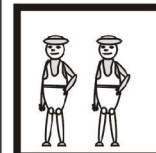
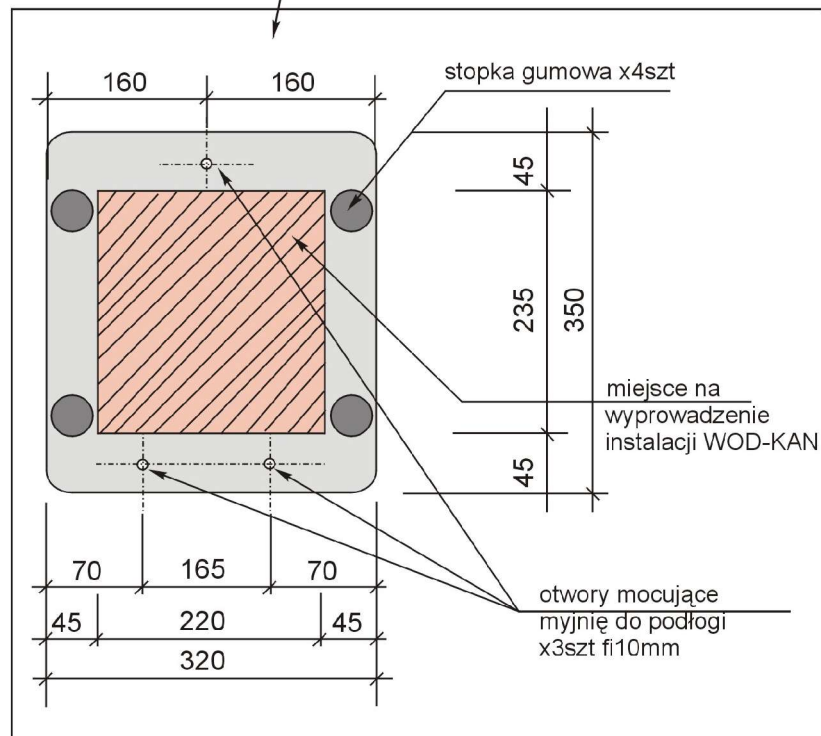
Uwaga:

1. Myjnia może być mocowana tylko do podłogi
2. Rurę kanalizacyjną należy wyprowadzić 10 cm nad powierzchnię podłogi
3. Przewód doprowadzający wodę wyprowadzić należy 40 cm giętkimi przewodami o zakończeniu 3/8"
4. Przed przystąpieniem do montażu należy tylną ściankę stojaka myjni.
5. Myjnia dostarczana jest do klienta w całości zapakowana i nie wymaga montażu.

SPOSÓB PODŁĄCZENIA MYJNI DO INSTALACJI WOD-KAN.

1. Ustawić myjnię w wyznaczonym miejscu gdzie znajdują się wyprowadzone przewody instalacji WOD-KAN. Zamontować myjnię do podłogi wg szablonu i za pomocą kółek rozporowych lub dybli. (Nie są one dołączone do zestawu). Sprawdzić stabilność konstrukcji.
2. Do stabilnie zamocowanego do podłoża stojaka myjni zamontować należy baterię według osobnej instrukcji dołączonej do karty gwarancyjnej. Przewody gięte podłączyć należy do wcześniej przygotowanych przewodów instalacji WOD-KAN wychodzącej z podłogi. Następnie wykonać należy próbę szczelności poprzez wpuszczenie wody.
3. Po zamontowaniu przykręcić należy tylną ściankę stojaka myjni za pomocą 4 śrub M6.
4. Przed rozpoczęciem użytkowania sprawdzić należy słateczność myjni oraz poprawność przyłączy.

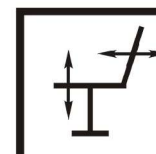
Szablon do zamontowania myjni KUBIK do podłogi i wyprowadzenia przyłączy WOD-KAN.



SPOSÓB REGULACJI

REGULACJA WYSOKOŚCI UMYWALKI

- jeżeli nastąpi obluźnienie przegubu (umywalka nie zachowuje wybranej pozycji), należy zdjąć tylną obudowę i dokręcić nakrętkami M8-2szt. dociskające sprężynę przegubu.



SPOSÓB PAKOWANIA

Myjnia może być zapakowana w katon na specjalne zamówienie lub w folię pęcherzykową zabezpieczoną streczem.

